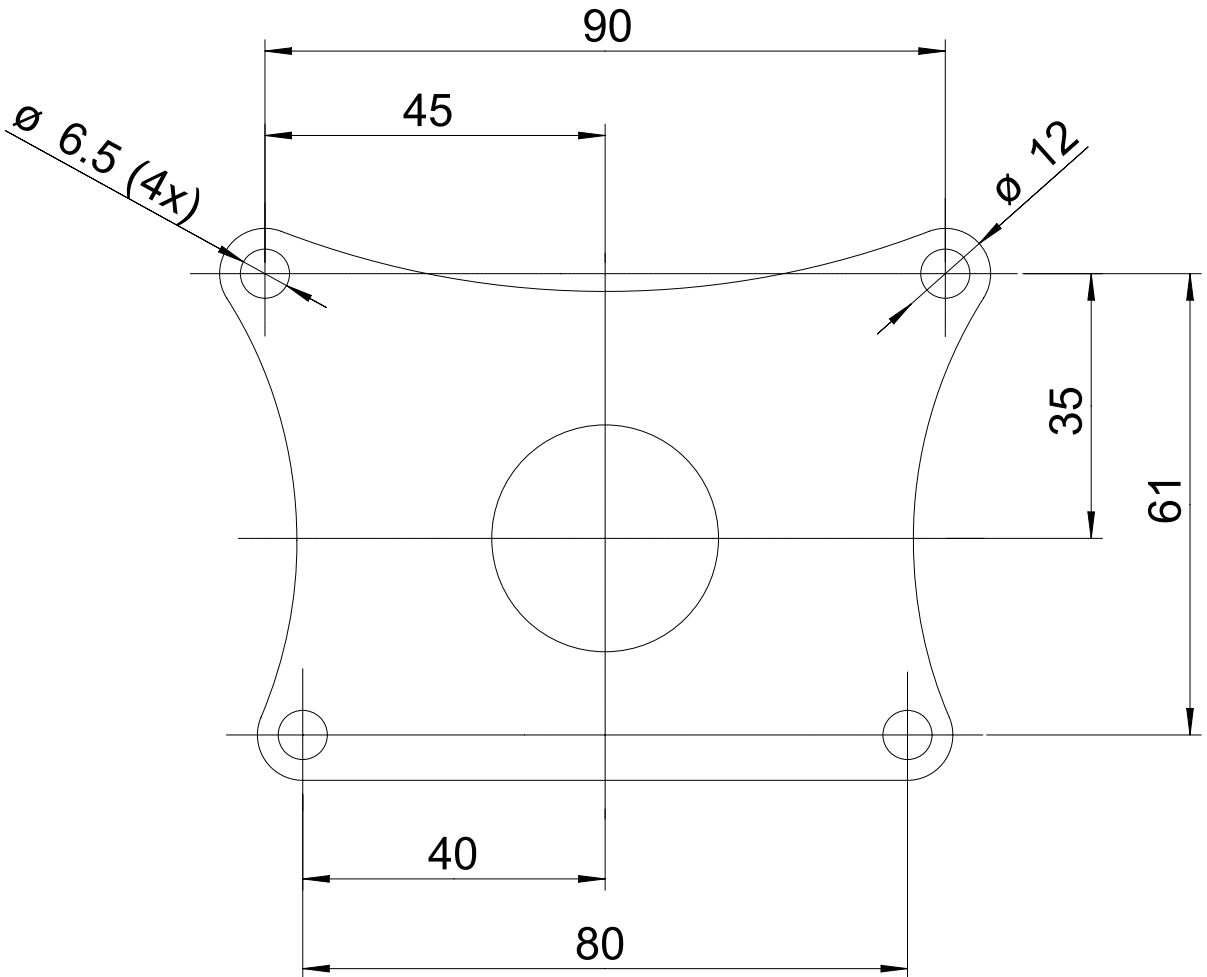


mounting bolt pattern  
Bohrschablone

# 3W 112i B4



**ATTENTION:**

this drawing is in 1:1 size. disable any Acrobat print setting to fit it into paper size.

**ACHTUNG:**

Diese Zeichnung ist im Maßstab 1:1. Deaktivieren sie die Acrobat Druck - Einstellungen zum einpassen auf Papiergröße.

## 3W Modellmotoren GmbH

Hasswiesenstrasse 22 - 63322 Roedermark - Germany  
phone +49 (0) 6074 / 86 188 0 or +49 (0) 6181 / 56 868  
[www.3w-modellmotoren.com](http://www.3w-modellmotoren.com)

